



# pompetravaini

POMPE CENTRIFUGHE  
MONOSTADIO MONOBLOCCO  
Portate fino a 500 m<sup>3</sup>/h  
Prevalenze fino a 10 bar

MONOBLOC MONOSTAGE  
CENTRIFUGAL PUMPS  
Capacity up to 500 m<sup>3</sup>/h  
Total head up to 10 bar



# TCHM-TCTM



ISO 9001 EAC

La perfetta unione fra l'affidabilità e la robustezza delle pompe dedicate all'industria chimica, costruite in accordo alle norme ISO 2858 e 5199, con l'economicità e la praticità tipiche delle pompe costruite in versione monoblocco, danno vita alla gamma di pompe centrifughe TCHM-TCTM.

E' la risposta di PompeTravaini, una pompa di elevata qualità, compatta ed estremamente vantaggiosa che si pone tra le pompe di processo e quelle per impieghi non gravosi.

Gli attacchi sono flangiati, unificati PN16 UNI 2223-29. E' possibile pompare liquidi fino a +140°C. Queste caratteristiche offrono un più ampio range di impiego rispetto alle pompe monoblocco std. ed in lamiera.

The connections are flanged to UNI2223-2229 NP16 standard. Liquids up to 140 Deg C can be handled. These pumps can cover a wider range of duties and applications than ordinary monoblock pumps and those pumps which are stamped out of sheet metal.

Le giranti vengono dimensionate per ogni specifico punto di lavoro. Il risultato è un elevato rendimento idraulico unito ad un NPSH estremamente basso. Vengono offerte soluzioni personalizzate al costo di una pompa standard.

Impellers are sized to meet the specific working point. NPSH requirements are extremely low and hydraulic efficiency is high. Customisation is possible at the standard price.

I Componenti di fusione in vari materiali (ghisa sferoidale, AISI 316, HASTELLOY C, DURIMET) conferiscono maggiore robustezza, rigidità e resistenza a corrosione ed usura. Le prestazioni sono quindi assicurate nel tempo.

Available in Ductile iron, 316 stainless steel, Hastelloy C and Alloy 20 for resistance to wear and corrosion. Performance is therefore assured for a long life.

La girante può essere del tipo chiusa o a vortice permettendo di pompare liquidi puliti o carichi. Questo genera economia in quanto la stessa serie di pompe può essere impiegata per diverse applicazioni.

Shrouded and vortex type impellers are available to handle either clean or contaminated liquid. This widens the application of these pumps.

Il corpo, la girante ed il coperchio corpo sono quelli delle serie TCH e TCT. La costruzione, impiegando i componenti delle pompe di processo, conferisce una maggiore robustezza e permette la riduzione dei ricambi a scorta e dei relativi costi di gestione.

The casings, impellers and casing covers are the same as for type TCH and TCT. This reduces inventory costs and the provision of spare parts at reduced prices.

Built according to ISO standard 2858 and 5199 these sturdy and reliable pumps are available at low price coupled with the easy operation of monobloc units.

The series TCHM and TCTM of Travaini are of the highest quality, with attractive prices to the Chemical and Industry in general.

E' possibile utilizzare motori antideflagranti (ADPE), oltre che CVE. L'ampia possibilità di scelta permette un'ulteriore diminuzione dei costi.

Standard explosion proof electric motors (ADPE), beside the CVE, can be installed with great cost savings and availability.

Il motore standard B5 unificato offre la massima flessibilità ed economicità nella selezione, riducendo tempi e costi di approvvigionamento.

The motors are standard IEC form B5 machines allowing cost saving in purchase price and availability.

L'accoppiamento rigido ad innesto (senza giunto) permette una migliore precisione di accoppiamento riducendo le vibrazioni e abbassando i costi di manutenzione, il tutto a beneficio della vita della pompa.

The motors are directly coupled to the pump without the provision of flexible couplings. Perfect alignment is guaranteed, less maintenance cost and longer life.

La supportazione con cuscinetto a sfere dedicato, riduce i carichi assiali e radiali sul motore elettrico con minore usura dei componenti rotanti aumentando l'affidabilità e la durata della pompa.

The pump shaft is supported by an independent ball bearing. The radial and axial forces do not load the electric motor bearings. This arrangement affords greater reliability and durability since there is less wear on the rotating component.

La lanterna flangiata per accoppiamento con motore elettrico garantisce un perfetto allineamento. Il motore può essere facilmente installato dall'utilizzatore riducendo tempi e costi di installazione. La pompa può essere fornita senza motore.

The motor is mounted on a flanged motor stool in perfect alignment. The pumps can be purchased without electric motors.

La tenuta meccanica, unificata ISO 3069/UNI EN 12756, è montata su alberi con gli stessi diametri della serie TCH - TCT. L'unificazione permette ampia libertà di scelta delle tenute meccaniche riducendo costi di approvvigionamento e selezione delle tenute meccaniche. Inoltre le scorte a magazzino possono essere razionalizzate ulteriormente.

Mechanical seals are to ISO3069/UNI EN 12756. They are the same size as for the TCH and TCT pumps. There is unlimited choice of material and seal type, minimising the cost of stocking many different seal types.

Il robusto piede di appoggio garantisce una migliore distribuzione dei carichi rendendo la pompa più affidabile e prolungandone la vita.

The casing has a sturdy foot which offers a better distribution of force leading to greater reliability and durability.

INDUSTRIA CHIMICA  
CHEMICAL INDUSTRY



IMPIANTI ENOLOGICI/OLEARI  
OIL, WINE AND BEER  
PRODUCTION PLANTS

INDUSTRIA TESSILE  
TEXTILE INDUSTRY



IMPIANTI CIVILI  
WATER WORKS AND  
WATER SUPPLY

INDUSTRIA ALIMENTARE  
FOOD INDUSTRY



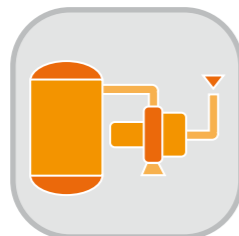
ESTRAZIONE CONDENSE  
CONDENSATE  
EXTRACTION PLANTS

SETTORE FARMACEUTICO  
PHARMACEUTICAL  
INDUSTRY

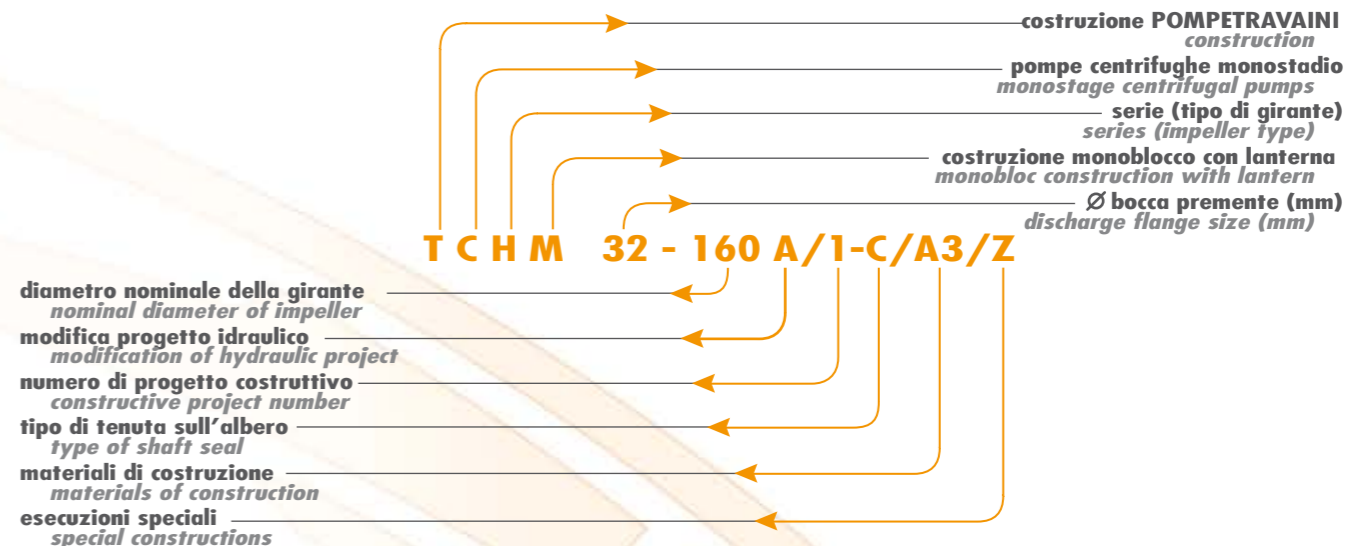


TRATTAMENTO ACQUE  
WATER TREATMENT

IMPIANTI AUTOCLAVI  
AUTOCLAVE PLANTS



esempio codice identificazione pompa - example for model designation



materiali di costruzione standard - standard materials of construction

VDMA	DESCRIZIONE description	GS	RA	A3
102	corpo pompa pump casing	ghisa sferoidale ductile iron		
161	coperchio corpo casing cover			
210	albero shaft	AISI 316 stainless steel ASTM-CF8M		
230	girante impeller			
330	supporto bearing housing	ghisa cast iron		

Per le pompe serie  
TCTM la girante  
VDMA 230 è in materiale  
Acciaio Inox AISI 316  
anche nella costruzione GS.

For pumps series  
TCTM the material of  
impeller VDMA 230 is AISI 316  
Stainless steel also  
for GS constructions.

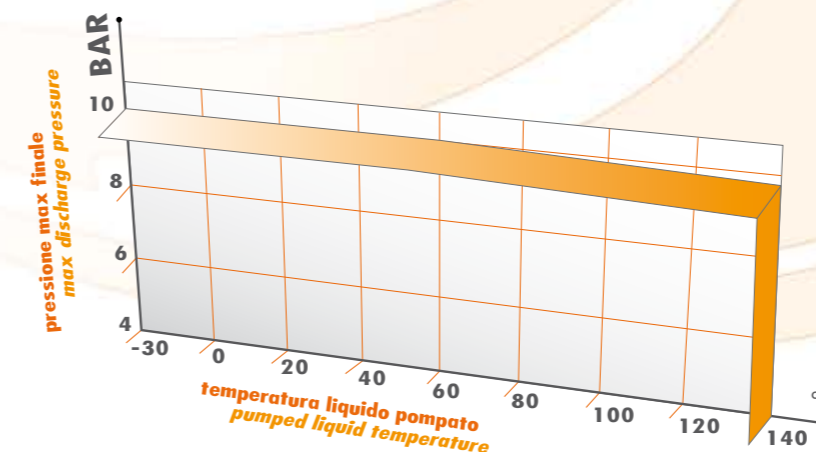
MATERIALI SPECIALI SU RICHIESTA

Tabella indicativa: per informazioni più dettagliate consultare il Ns. Ufficio Commerciale.

SPECIAL MATERIALS AVAILABLE REQUEST

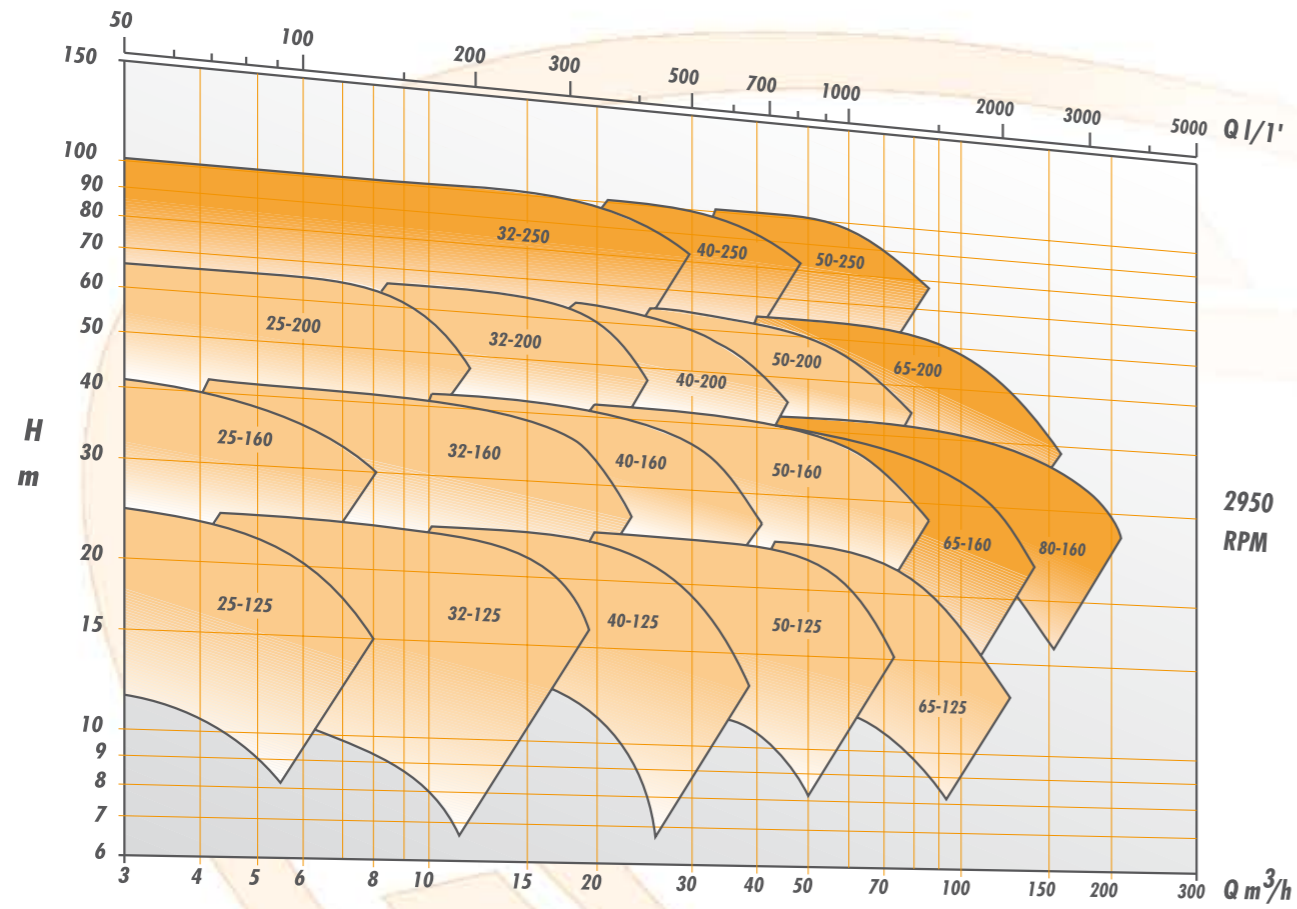
Indicative table: for further information pls consult our Sales Office

limiti di pressione e temperatura - pressure and temperature limits

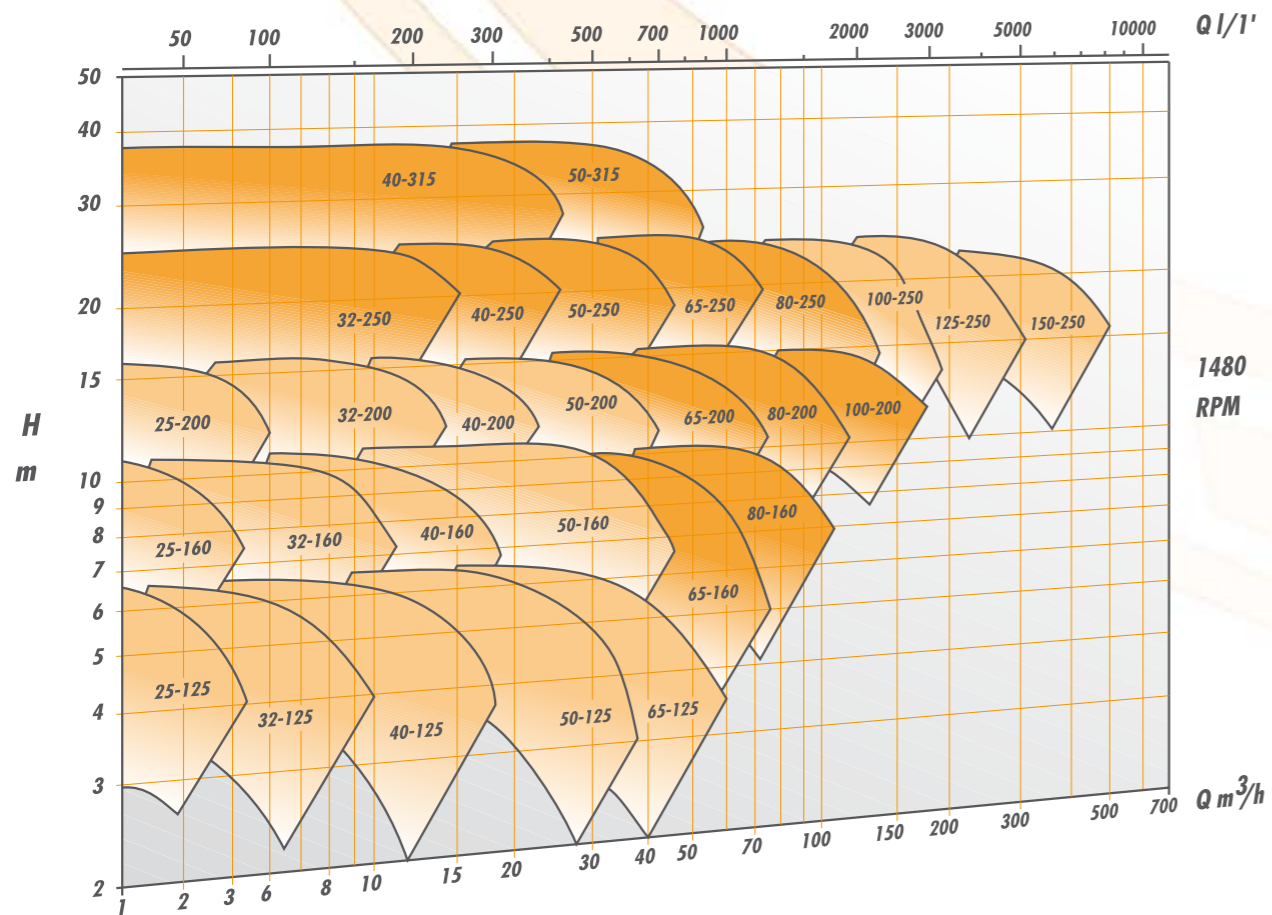


Limiti validi per le esecuzioni  
A3. Per l'esecuzione GS e  
RA il limite di temperatura  
minimo è -15 °C. I valori non  
sono validi per il pompaggio  
di acqua surriscaldata e liquidi  
simili.

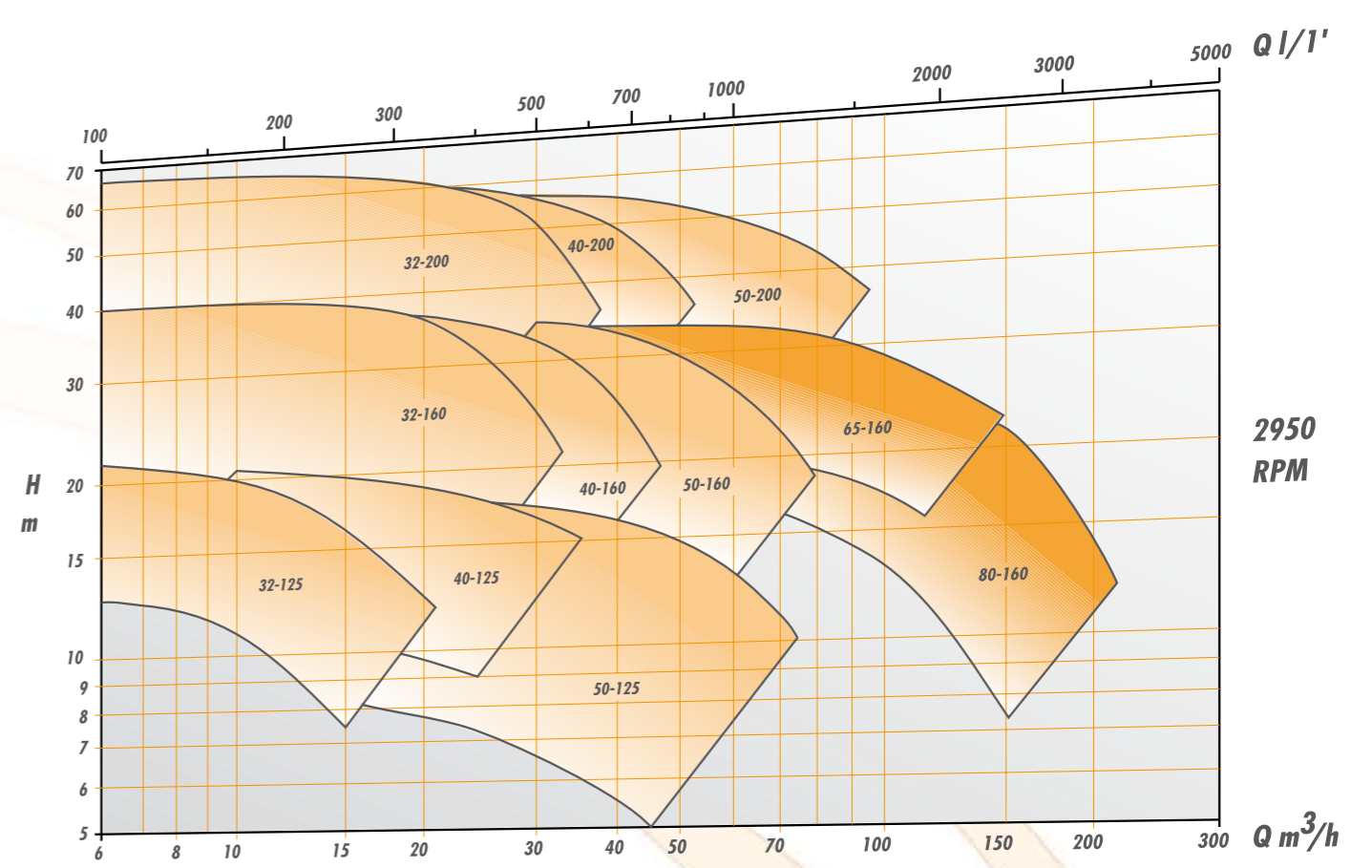
Limitations valid for  
constructions A3. For GS and  
RA constructions the minimum  
temperature limit is -15 °C.  
Values not valid for pumping  
of overheated water and  
similar liquids.



**SERIE TCHM**  
SERIES

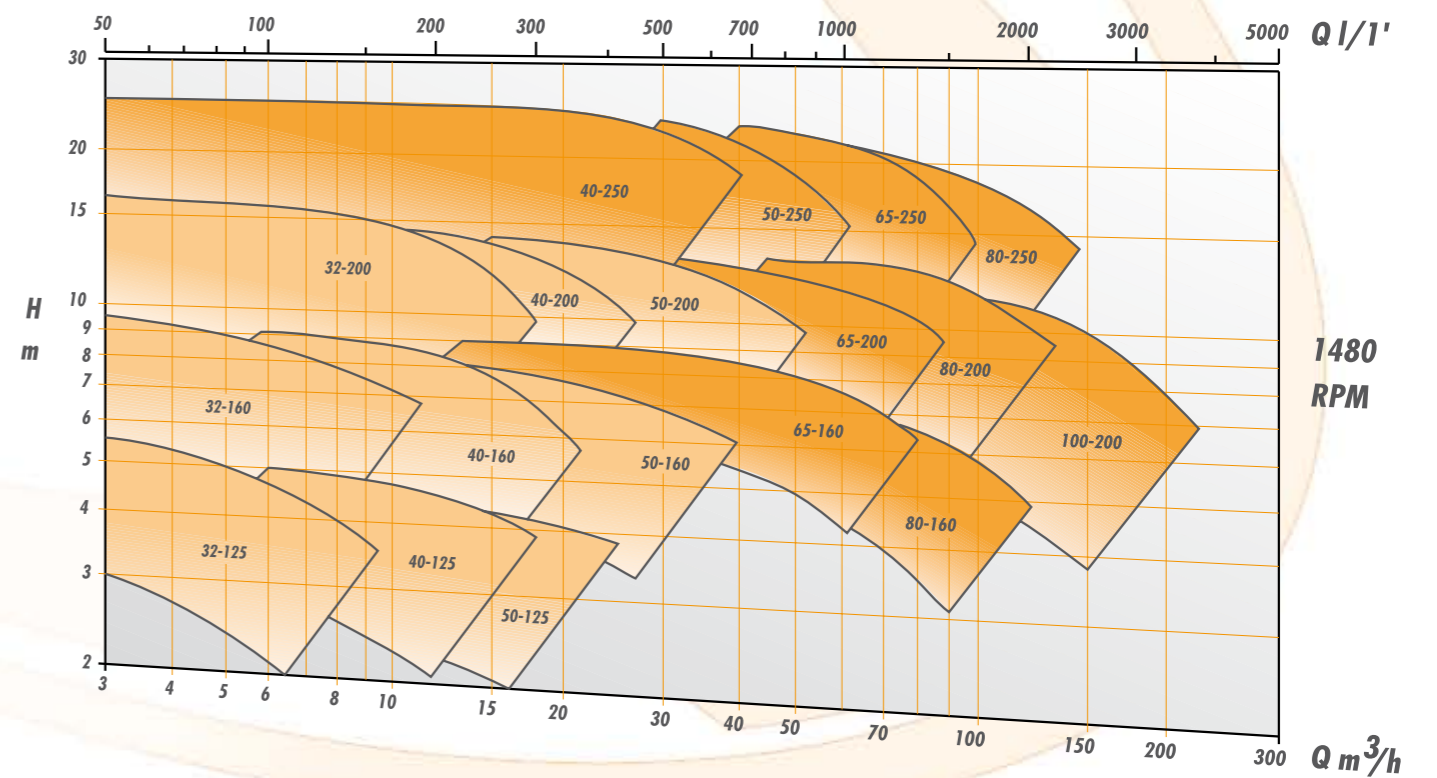


**1480**  
RPM



**2950**  
RPM

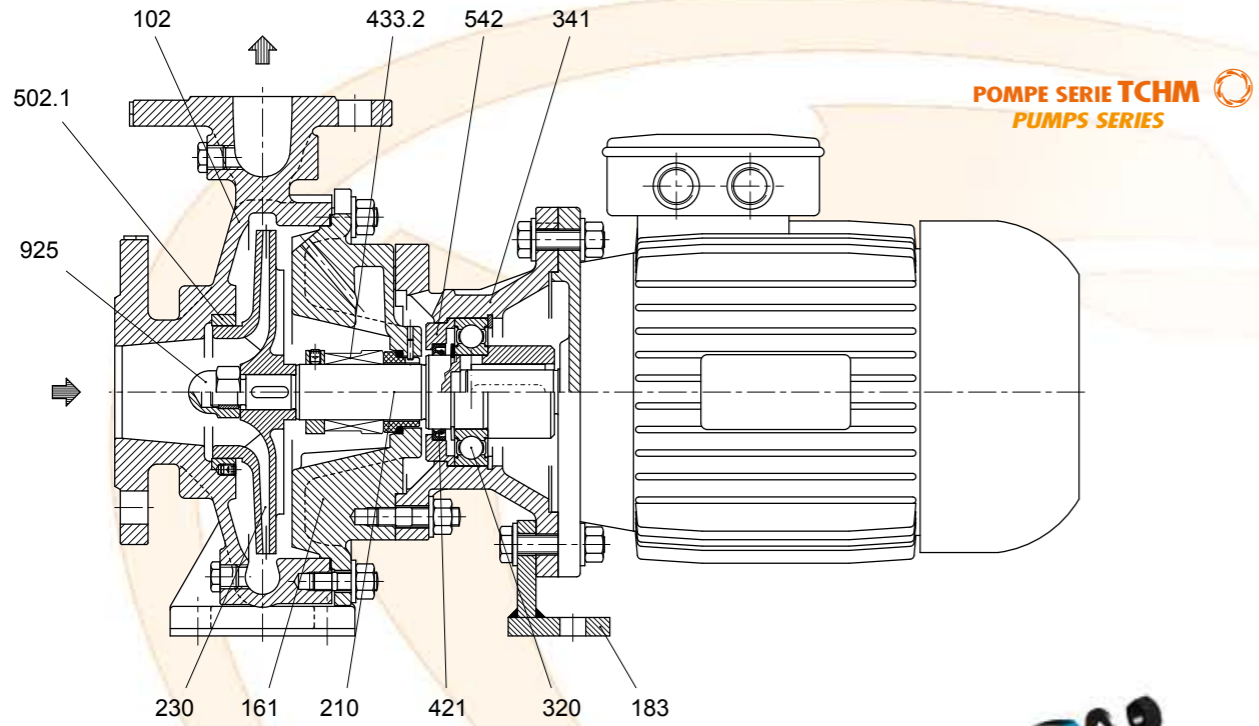
**SERIE TCTM**  
SERIES



**1480**  
RPM

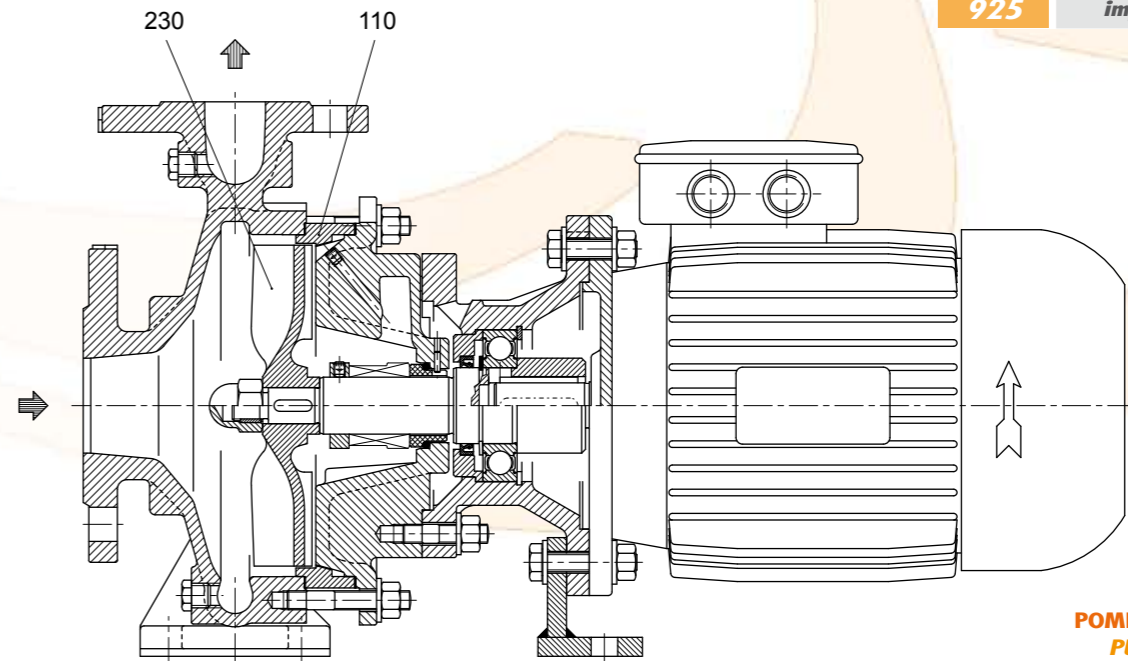
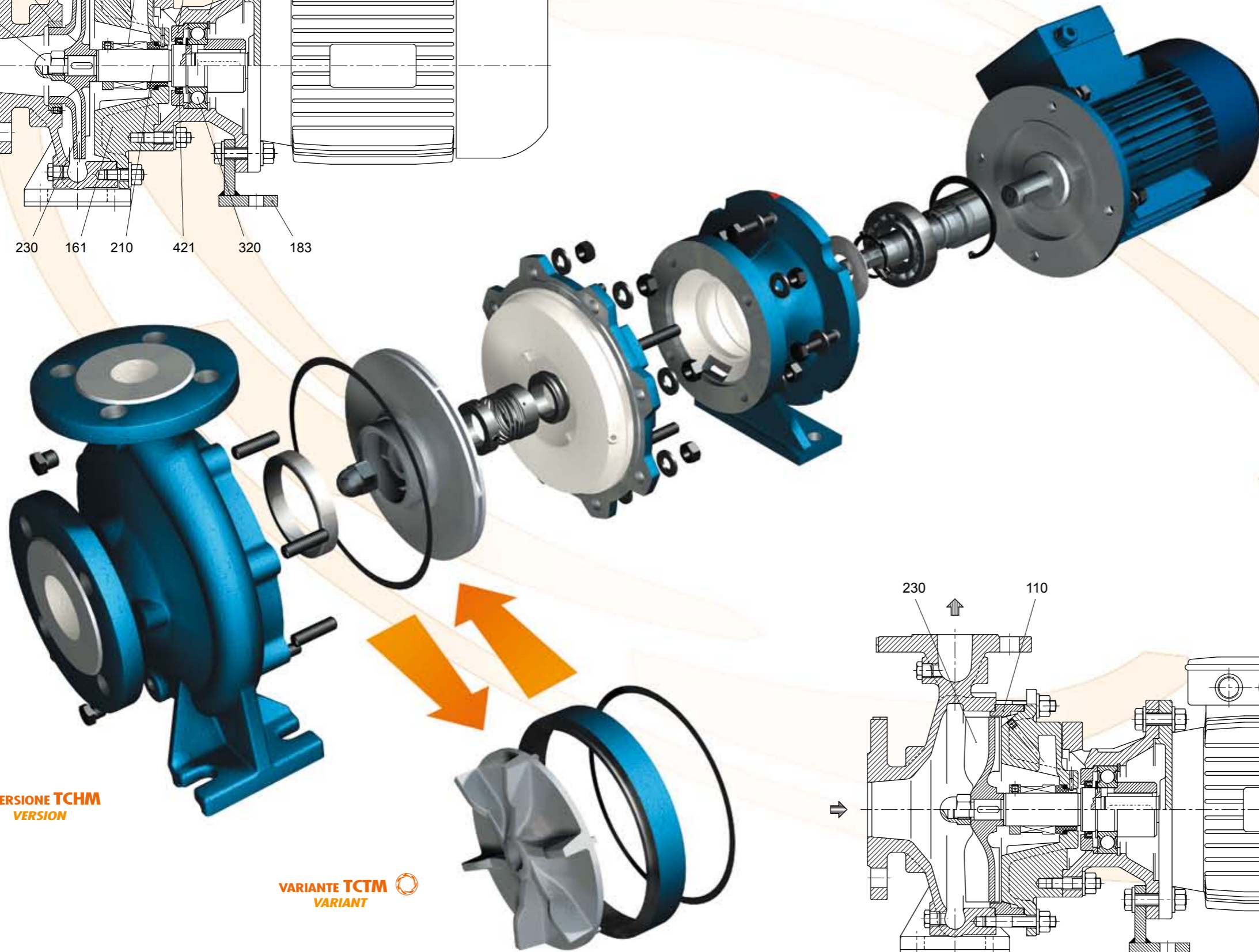
Dati indicativi riferiti ad acqua a temperatura ambiente. Per le curve di funzionamento specifiche contattare la POMPETRAVAINI.  
Not binding data refers of water at room temperature. For specific performance curves contact POMPETRAVAINI.

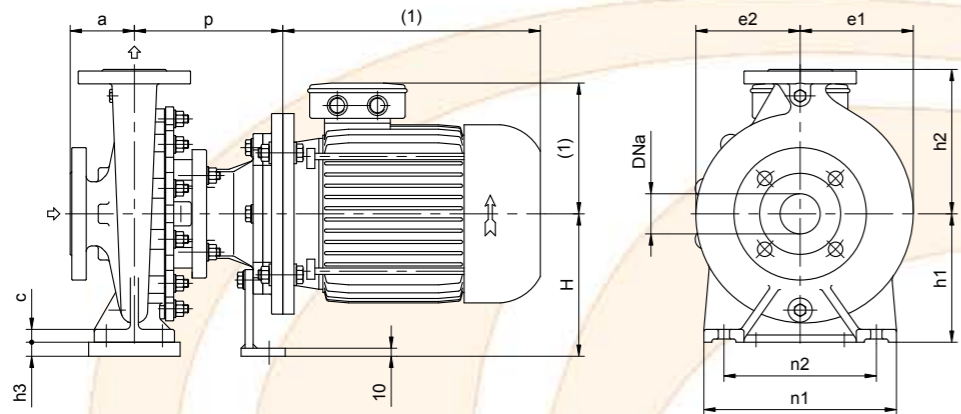
N.B.: La potenza max installata non deve mai essere superiore a 30 kW. Per ulteriori informazioni sulle grandezze installabili vedere le dimensioni d'ingombro.  
REMARKS: The maximum installed power must be never higher than 30 kW. For further information about installable sizes please see overall dimensions.



nomenclatura	
VDMA	DENOMINAZIONE
102	corpo pompa
110	distanziale
161	coperchio corpo
183	piede supporto
210	albero
230	girante
320	cuscinetto a sfere
341	lanterna supporto
433.2	tenuta meccanica
502.1	anello di usura
925	dado bloccaggio girante

components	
VDMA	DESIGNATION
102	pump casing
110	spacer
161	casing cover
183	support foot
210	shaft
230	impeller
320	ball bearing
341	support lantern
433.2	mechanical seal
502.1	wear ring
925	impeller locking nut





dimensioni flange secondo UNI 2223-2229 PN16  
flanges dimensions according to UNI 2223-2229 NP16

dimensione flange  
flanges dimensions

DNa DNm	D	K	F	N° fori holes
25	115	85	14	4
32	140	100	18	4
40	150	110	18	4
50	165	125	18	4
65	185	145	18	4
80	200	160	18	8
100	220	180	18	8
125	250	210	18	8
150	285	240	22	8
200	340	295	22	12

Disegno schematico. Dimensioni in mm con tolleranze secondo EN 735-1995. Pesi indicativi in Kg. riferiti a pompa in ghisa escluso motore, non impegnativi. Schemating drawing. Dimensions in mm with tolerances to EN 735-1995 standards. Weights in Kgs, referred to pumps in cast iron without motor, not certified.

(h3) spessori per allineamento motore-pompa esclusi dalla fornitura.  
(h3) raising pads motor-pump alignment are not supplied by Pompetravaini.

dimensioni piede motore  
motor foot dimensions

gruppo group	m3	m4
1-2	55	20
3	200	100

motori elettrici  
electric motors

Grandezza Frame size	giri/min. RPM 1450		giri/min. RPM 2900	
	kW	HP	kW	HP
80 M	0.55	0.7	0.75	1
	0.75	1	1.1	1.5
90 S	1.1	1.5	1.5	2
90 L	1.5	2	2.2	3
100 L	2.2	3	3	4
	3	4		
112 M	4	5.5	4	5.5
132 S	5.5	7.5	5.5	7.5
132 M	7.5	10	7.5	10
160 M	11	15	11-15	15-20
160 L	15	20	18.5	25
180 M	18.5	25	22	30
180 L	22	30		
200 L	30	40		

(1) Dimensioni in funzione della marca del motore installato.  
(1) Not certified dimensions according to installed motor manufacture.

disponibile anche in versione TCTM  
available also on TCTM design

POMPA TIPO  
Pump type

POMPA TIPO Pump type	gr.	dimensioni costruttive / construction dimensions													
		DNa	DNm	a	h1	h2	b	c	m1	m2	n1	n2	s1	e1	e2
25-125	1	40	25	80	112	140	50	15	100	70	190	140	14	95	90
25-160	1	40	25	80	132	160	50	16	100	70	240	190	14	110	108
25-200	1	40	25	80	160	180	50	16	100	70	240	190	14	133	128
32-125	1	50	32	80	112	140	50	15	100	70	190	140	14	105	91
32-160	1	50	32	80	132	160	50	16	100	70	240	190	14	125	110
32-200	1	50	32	80	160	180	50	16	100	70	240	190	14	140	130
40-125	1	65	40	80	112	140	50	15	100	70	210	160	14	115	100
40-160	1	65	40	80	132	160	50	16	100	70	240	190	14	130	115
40-200	1	65	40	100	160	180	50	16	100	70	265	212	14	146	135
50-125	1	80	50	100	132	160	50	16	100	70	240	190	14	130	110
50-160	1	80	50	100	160	180	50	16	100	70	265	212	14	147	125
50-200	1	80	50	100	160	200	50	16	100	70	265	212	14	161	146
65-125	1	100	65	100	160	180	65	16	125	95	280	212	14	145	117
32-250	2	50	32	100	180	225	65	18	125	95	320	250	14	166	162
40-250	2	65	40	100	180	225	65	18	125	95	320	250	14	176	163
40-315	2	65	40	125	200	250	65	18	125	95	345	280	14	205	200
50-250	2	80	50	125	180	225	65	18	125	95	320	250	14	183	169
50-315	2	80	50	125	225	280	65	18	125	95	345	280	14	210	197
65-160	2	100	65	100	160	200	65	16	125	95	280	212	14	160	130
65-200	2	100	65	100	180	225	65	18	125	95	320	250	14	174	152
65-250	2	100	65	125	200	250	80	20	160	120	360	280	18	195	175
80-160	2	125	80	125	180	225	65	16	125	95	320	250	14	186	142
80-200	2	125	80	125	180	250	65	18	125	95	345	280	14	188	158
80-250	2	125	80	125	225	280	80	20	160	120	400	315	18	225	185
100-200	2	125	100	125	200	280	80	20	160	120	360	280	18	211	170
100-250	3	125	100	140	225	280	80	20	160	120	400	315	18	215	183
125-250	3	150	125	140	250	355	80	20	160	120	400	315	18	245	200
150-250	3	200	150	160	280	375	100	22	200	150	500	400	22	300	240

POMPA TIPO Pump type	motore / motor 80-90					motore / motor 100 - 112					motore / motor 132					motore / motor 160					motore / motor 180 - 200					
	gr.	p	G1	peso weight		p	G1	h3	H	peso weight	p	G1	h3	H	peso weight	p	G1	h3	H	peso weight	p	G1	h3	H	peso weight	
TCHM 25-125	1	158	116	21.5		183	116	20	132	25.5	207	115	48	160	26.5	236	115	68	180	40						
25-160	1	160	168	26		185	118	-	-	30	209	167	28	160	31.5	238	167	48	180	44.5						
25-200	1	158.5	166.5	33		183.5	166.5	-	-	37	207.5	165.5	-	160	38.5	236.5	165.5	20	180	51.5						
32-125	1	160	118	24.5		185	118	20	132	28.5	209	117	48	160	29.5	238	117	68	180	43						
32-160	1	160	168	29		185	118	-	-	33	209	167	28	160	34	238	167	48	180	47						
32-200	1	160	168	36		185	168	-	-	40	209	167	-	160	41	238	165	20	180	54.5						
40-125	1	160	118	26.5		185	118	20	132	30.5	209	117	48	160	31.5	238	117	68	180	44.5						
40-160	1	160	168	30.5		185	118	-	-	34.5	209	167	28	160	35.5	238	167	48	180	48.5						
40-200	1	160	168	39		185	168	-	-	43	209	167	-	160	44	238	167	20	180	57						
50-125	1	160	121	31		185	121	-	-	35	209	120	28	160	36	238	120	48	180	49						
50-160	1	160	168	36.5		185	168	-	-	40.5	209	167	-	160	42	238	167	20	180	55						
50-200	1	160	168	43		185	168	-	-	47	209	167	-	160	48	238	167	20	180	61						
65-125	1	165	168	39		190	168	-	-	43	214	167	-	160	44	243	167	20	180	57						
32-250	2	173.5	181.5	55		198.5	181.5	-	-	59	222.5	180.5	-	180	60.5	251.5	180.5	-	180	74						
40-250	2	175	183	56		200	183	-	-	60	224	182	-	180	61.5	253	182	-	180	75						
40-315	2	173.5	181.5	72		198.5	181.5	-	-	76.5	222.5	180.5	-	200	77.5	251.5	180.5	-	200	91						
50-250	2	173.5	181.5	58		198.5	181.5	-	-	62.5	222.5	180.5	-	180	64	251.5	180.5	-	180	77.5						
50-315	2	173.5	181.5	77.5		198.5	181.5	-	-	82	222.5	180.5	-	225	83	251.5	180.5	-	225	97						
65-160	2	175	183	45		200	183	-	-	49	224	182	-	160	50.5	253	182	20	180	64						
65-200	2	175	183	52		200	183	-	-	56	224	182	-	180	57.5	253	182	-	180	71						
65-250	2	173.5	181.5	68.5		198.5	181.5	-	-	73	222.5	180.5	-	200	74	251.5	180.5	-	200	87.5						
80-160	2	175	184	56.5		200	184	-	-	61	224	183	-	180	62	253	183	-	180	75.5						
80-200	2	173.5	181.5	57.5		198.5	181.5	-	-	62	222.5	180.5	-	180	63	251.5	180.5	-	180	77						
80-250	2	173.5	181.5	79		198.5	181.5	-	-	83.5	222.5	180.5	-	225	85	251.5	180.5	-	225	98.5						
100-200	2	178	183	72		203	183	-	-	76.5	227	182	-	200	77.5	265	180	-	200	91						
100-250	3	-	-	-		-	-	-	-	-	236	279	-	225	102											
125-250	3	-	-	-		-	-	-	-	-	236	279	-	250	118											
150-250	3	-	-	-		-	-	-	-	-	-	-	-	-												

Solo costruzione / Only construction  
TCHM /B35 gr.2

Solo costruzione / Only construction  
TCHM /B35 gr.3

POMPA TIPO Pump type	motore / motor 80-90					motore / motor 100 - 112					motore / motor 132					motore / motor 160					motore / motor 180					
	gr.	p	G1	peso weight		p	G1	h3	H	peso weight	p	G1	h3	H	peso weight	p	G1	h3	H	peso weight	p	G1	h3	H	peso weight	
TCTM 32-125	1	180	138	26		205	138	20	132	30	229	137	48	160	31	258	137	68	180	44						
32-160	1	186.5	194.5	31		211.5	138	-	-	35	235.5	193.5	28	160	36	264.5	193.5	48	180							

**LA NOSTRA PRODUZIONE:  
OUR PRODUCT RANGE:**

**POMPE PER VUOTO AD ANELLO DI LIQUIDO  
LIQUID RING VACUUM PUMPS**

**POMPE CENTRIFUGHE MONOSTADIO  
MONOSTAGE CENTRIFUGAL PUMPS**

**POMPE CENTRIFUGHE MULTISTADIO  
MULTISTAGE CENTRIFUGAL PUMPS**

**POMPE AUTOADESCANTI CENTRIFUGHE  
SELF-PRIMING CENTRIFUGAL PUMPS**

**POMPE CENTRIFUGHE MONOSTADIO ED AUTOADESCANTI  
A TRASCINAMENTO MAGNETICO  
MAGNETIC DRIVE MONOSTAGE  
AND SELF-PRIMING CENTRIFUGAL PUMPS**

**GRUPPI AUTONOMI PER VUOTO A RICIRCOLO TOTALE O PARZIALE DI LIQUIDO  
PACKAGE VACUM UNITS WITH PARTIAL O TOTAL LIQUID RECIRCULATION**

La continua ricerca  
della POMPETRAVAINI ha come obiettivo il  
miglioramento del prodotto:  
per questo si riserva il diritto  
di modificare le caratteristiche  
senza alcun preavviso.

*Continuing research  
of POMPETRAVAINI  
results in product improvements:  
therefore any specifications may  
be subject to change without notice.*

**pompetravaini s.p.a.**

**20022 CASTANO PRIMO (MI) ITALY**

**Via per Turbigo, 44 - Zona Industriale**

**Tel. 0331 889000 - Fax 0331 889090**

**[www.pompetravaini.com](http://www.pompetravaini.com)**

**LE NOSTRE FILIALI:  
OUR SUBSIDIARIES:**

**Travaini Pumps USA**  
Yorktown, VA - USA - [www.travaini.com](http://www.travaini.com)

**Pompes Travaini France E.U.R.L.**  
Mantes La Jolie - FRANCE - [www.travaini-france.com](http://www.travaini-france.com)

**Pompetravaini - nsb AG**  
Basel - SWITZERLAND - [www.nsbgas.com](http://www.nsbgas.com)

**Travaini Pompen Benelux b.v.**  
Waarle - THE NETHERLANDS - [www.travaini.nl](http://www.travaini.nl)

**Travaini Pompy Polska Sp. z o.o.**  
Katowice - POLAND - [www.travainipompy.pl](http://www.travainipompy.pl)

**Travaini-Pumpen GmbH**  
Aachen - GERMANY

**Premier Fluid Systems Inc. Canadian home of Travaini Pumps**  
Burlington, Ontario - CANADA - [www.pfspumps.com](http://www.pfspumps.com)

**Pompetravaini - BORA**  
Modena - Italy - [www.pompotravaini.com](http://www.pompotravaini.com)